

令和4年度

愛知県マスタース卓球大会  
(硬式男女別ダブルス)

日時 令和4年12月3日(土)  
会場 西尾市総合体育館

試合結果

主催 愛知県卓球協会  
主管 西尾市卓球協会  
後援 株式会社VICTAS

令和4年度愛知県マスタース卓球大会  
(硬式男女別ダブルス)

日時 令和4年12月3日(土)  
主催 愛知県卓球協会  
主管 西尾市卓球協会  
後援 株式会社VICITAS

各部入賞者一覧

		Aの部	Bの部	Cの部
男子	優勝	宮川 亨久 (DREAMS)	小島 正博 (名古屋卓球クラブ)	/
		近藤 直史 (TOKAIスパークス)	千坂 拓也 (名古屋卓球クラブ)	
	準優勝	杉本 直也 (高浜メイク)	安藤佳都夫 (愛卓会)	
		山田 雄都 (P-BREAKS)	足立 光生 (愛卓会)	
	3位	今泉 亮平 (個人)	北原 大治 (ブルーバード)	
		上條 武彦 (愛卓会ペガサス)	加藤 悟 (明誠クラブ)	
	高安 雅彦 (P-BREAKS)	長江 義和 (春日井クラブ)		
	高橋 知生 (P-BREAKS)	加藤 教明 (碧クラブ)		
女子	優勝	杉浦万記子 (東海カトレア)	石川さちえ (ブラックバインズ)	藤田美知子 (いなざわ)
		榊原 美加 (東海カトレア)	鯉江 明美 (サクセス)	加藤 由美 (明誠クラブ)
	準優勝	勝部 一美 (KNUCKLE)	望月 千鶴 (明誠スカイ)	川澄 真弓 (エムクラブ)
		高橋 真子 (クローバー)	高山 一子 (明誠スカイ)	杉 寿子 (さおり)
	3位	田淵喜代美 (くるみ会)	今津由美子 (東海カトレア)	山野 尚子 (刈谷葵クラブ)
		山崎小百合 (くるみ会)	杉江さとみ (東海カトレア)	牧吉 尚子 (刈谷葵クラブ)
		森 範子 (歩クラブ)	寺沢 秀美 (タクシンプレンズ)	溝尻 淳子 (シエル)
		山下 範子 (歩クラブ)	小澤 久恵 (タクシンプレンズ)	西脇 淳子 (明誠クラブ)

男子Aの部 (61歳～115歳)

1	1コート		宮川 近藤	今泉 上條	高島 伊藤	渡邊 小林	得点	ゲーム 率	順位
A	宮川 近藤	DREAMS TOKAIスパークス	/	1—3	3—2	3—0	5		2
B	今泉 上條	個人 愛卓会ペガサス	3—1	/	3—0	3—0	6		1
C	高島 伊藤	ブルーバード 明誠クラブ	2—3	0—3	/	3—0	4		3
D	渡邊 小林	GM太陽 GM太陽	0—3	0—3	0—3	/	3		4

◎試合順序 ①A : D(B) ②B : C(A) ③A : C(D) ④B : D(C) ⑤A : B(D) ⑥C : D(B)

2	2コート		西 牧野	藤田 吉田	永井 外山	伊藤 西田	得点	ゲーム 率	順位
A	西 牧野	緑陽クラブ 豊明市卓球協会	/	3—2	0—3	3—1	5		2
B	藤田 吉田	サタデークラブ 刈谷サタデークラブ	2—3	/	1—3	3—2	4		3
C	永井 外山	TAKUYAクラブ TAKUYA	3—0	3—1	/	3—1	6		1
D	伊藤 西田	尾張クラブMP 尾張クラブMP	1—3	2—3	1—3	/	3		4

◎試合順序 ①A : D(B) ②B : C(A) ③A : C(D) ④B : D(C) ⑤A : B(D) ⑥C : D(B)

3	3コート		篠田 澤田	大村 杉山	水野 臼井	阿部 岡安	得点	ゲーム 率	順位
A	篠田 澤田	高浜メイク 高浜メイク	/	1—3	2—3	3—0	4	1.67	2
B	大村 杉山	TOKAIスパークス 瀬戸市卓球協会	3—1	/	0—3	3—1	5		1
C	水野 臼井	名古屋卓球クラブ 名古屋卓球クラブ	3—2	3—0	/	L 2 W/O 3	4	1	3
D	阿部 岡安	デンソー デンソー	0—3	1—3	W 3 W/O 2	/	4	0.6	4

◎試合順序 ①A : D(B) ②B : C(A) ③A : C(D) ④B : D(C) ⑤A : B(D) ⑥C : D(B)

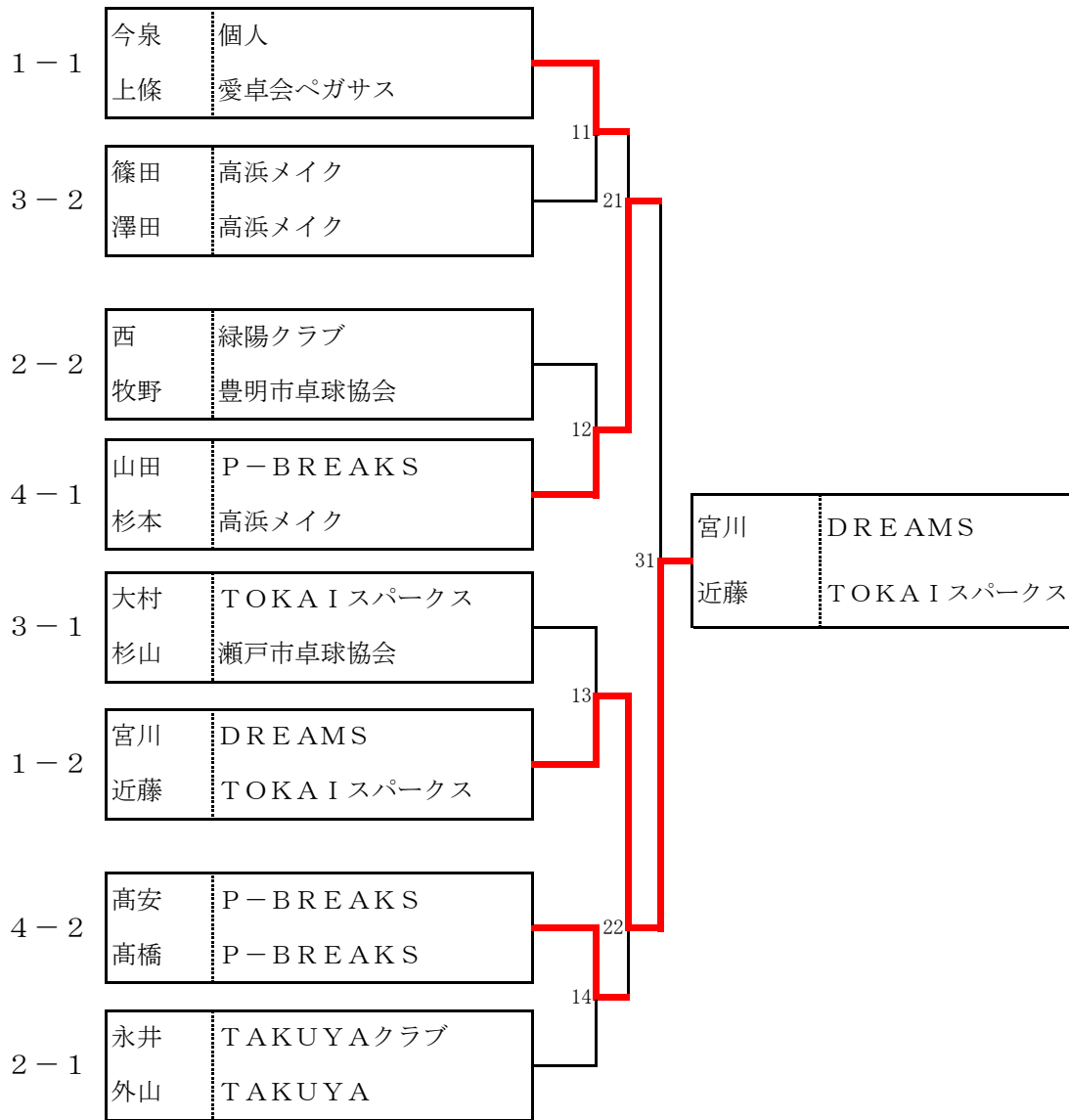
4	4コート		山田 杉本	川崎 近藤	宗 稲山	高安 高橋	得点	ゲーム 率	順位
A	山田 杉本	P-BREAKS 高浜メイク	/	—	3—0	3—1	4		1
<del>B</del>	<del>川崎 近藤</del>	<del>Blanks ガイラ</del>	<del>—</del>	<del>/</del>	<del>—</del>	<del>—</del>	<del>—</del>	<del>—</del>	<del>—</del>
C	宗 稲山	チームディスカス チームディスカス	0—3	—	/	0—3	2		3
D	高安 高橋	P-BREAKS P-BREAKS	1—3	—	3—0	/	3		2

◎試合順序 ①A : D(B) ②B : C(A) ③A : C(D) ④B : D(C) ⑤A : B(D) ⑥C : D(B)

# 男子Aの部 (61歳～115歳)

## 【上位トーナメント】

1～2コート

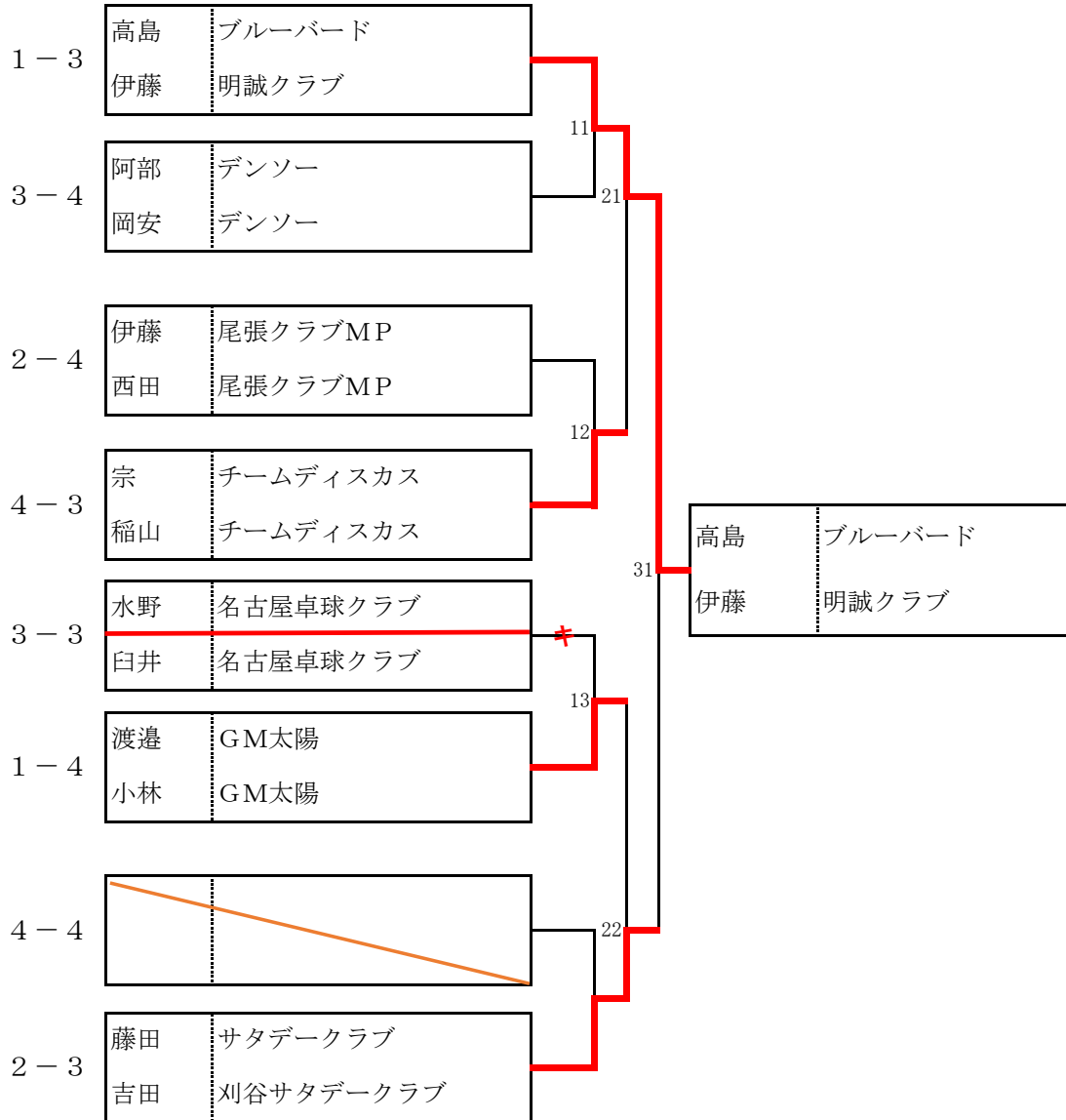


<p>※ 1回戦11・12の審判          試合番号11 → 2-1位の選手          試合番号12 → 4-2位の選手          ※ 試合番号13以降は敗者審判で順次実施</p>
--

# 男子Aの部 (61歳～115歳)

【下位トーナメント】

3～4コート



※ 1回戦11・12の審判  
 試合番号11 → 2-3位の選手  
 試合番号12 → 4-4位の選手  
 ※ 試合番号13以降は敗者審判で順次実施

## 男子Bの部（116歳～151歳）

1	5コート		小島 千坂	松元 湯沢	浅井 伊藤	永谷 神谷	得点	ゲーム 率	順位
A	小島 千坂	名古屋卓球クラブ 名古屋卓球クラブ		3—0	3—0	3—0	6		1
B	松元 湯沢	デンソー デンソー	0—3		3—0	3—0	5		2
C	浅井 伊藤	名王スターズ 本城マスターズ	0—3	0—3		3—2	4		3
D	永谷 神谷	鶴城クラブ 鶴城クラブ	0—3	0—3	2—3		3		4

◎試合順序 ①A : D(B) ②B : C(A) ③A : C(D) ④B : D(C) ⑤A : B(D) ⑥C : D(B)

2	6コート		安藤 足立	本多 山森	柴田 山内	鈴木 山崎	得点	ゲーム 率	順位
A	安藤 足立	愛卓会 愛卓会		3—2	3—1	3—0	6		1
B	本多 山森	幸卓会 幸卓会	2—3		3—2	3—0	5		2
C	柴田 山内	ザ・安祥 ザ・安祥	1—3	2—3		3—2	4		3
D	鈴木 山崎	AKC 5 0 タートルズ	0—3	0—3	2—3		3		4

◎試合順序 ①A : D(B) ②B : C(A) ③A : C(D) ④B : D(C) ⑤A : B(D) ⑥C : D(B)

3	7コート		福間 中川	原田 山添	長江 加藤	得点	ゲーム 率	順位
A	福間 中川	デンソー 瀬戸市卓球協会		3—1	2—3	3		2
B	原田 山添	高浜メイクTC 高浜メイクTC	1—3		0—3	2		3
C	長江 加藤	春日井クラブ 碧クラブ	3—2	3—0		4		1

◎試合順序 ①B : C(A) ②A : C(B) ③A : B(C)

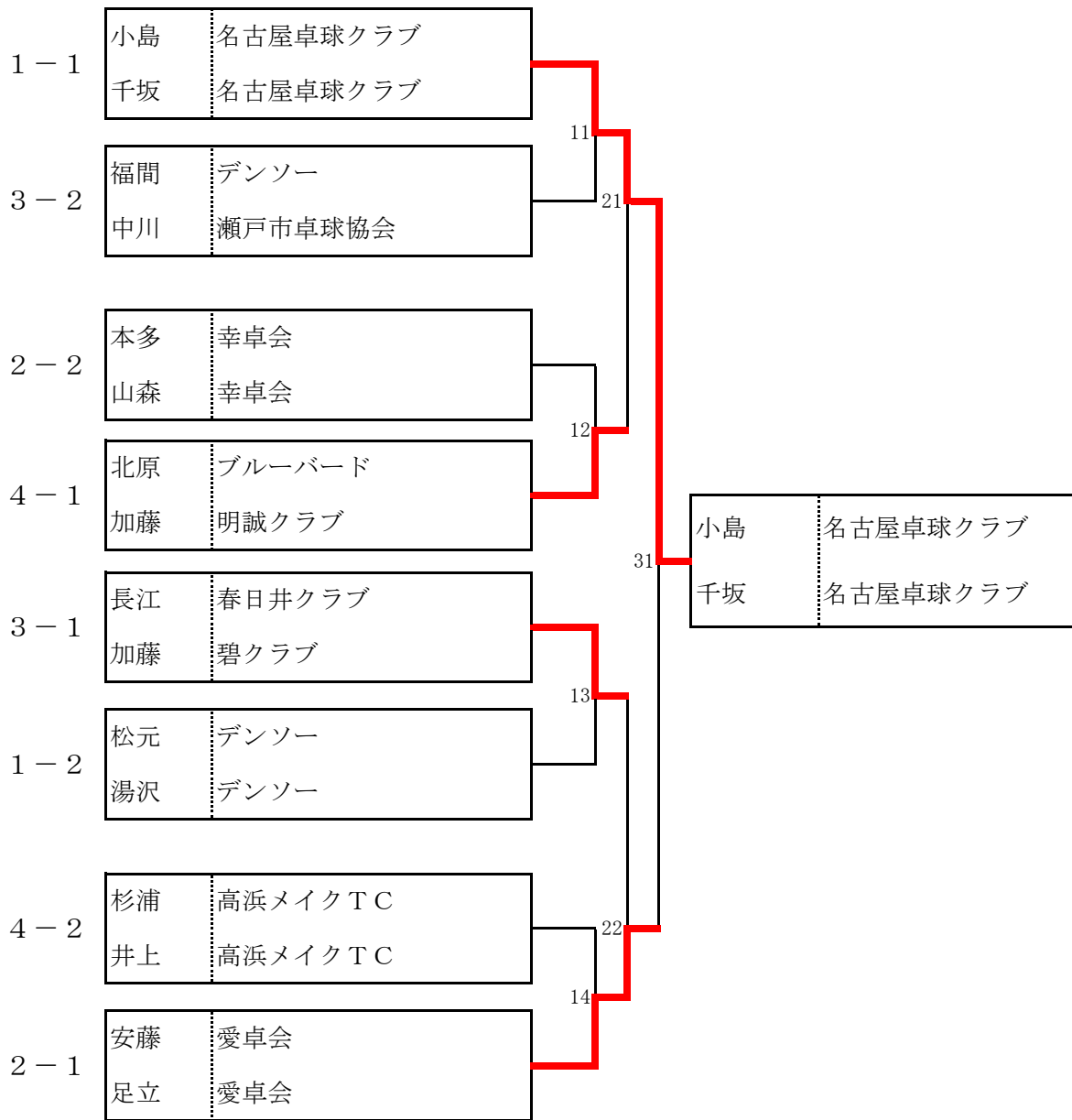
4	8コート		北原 加藤	杉浦 井上	野田 藤井	得点	ゲーム 率	順位
A	北原 加藤	ブルーバード 明誠クラブ		3—0	3—0	4		1
B	杉浦 井上	高浜メイクTC 高浜メイクTC	0—3		3—0	3		2
C	野田 藤井	幸卓会 幸卓会	0—3	0—3		2		3

◎試合順序 ①B : C(A) ②A : C(B) ③A : B(C)

# 男子Bの部 (116歳～151歳)

【上位トーナメント】

5～6コート

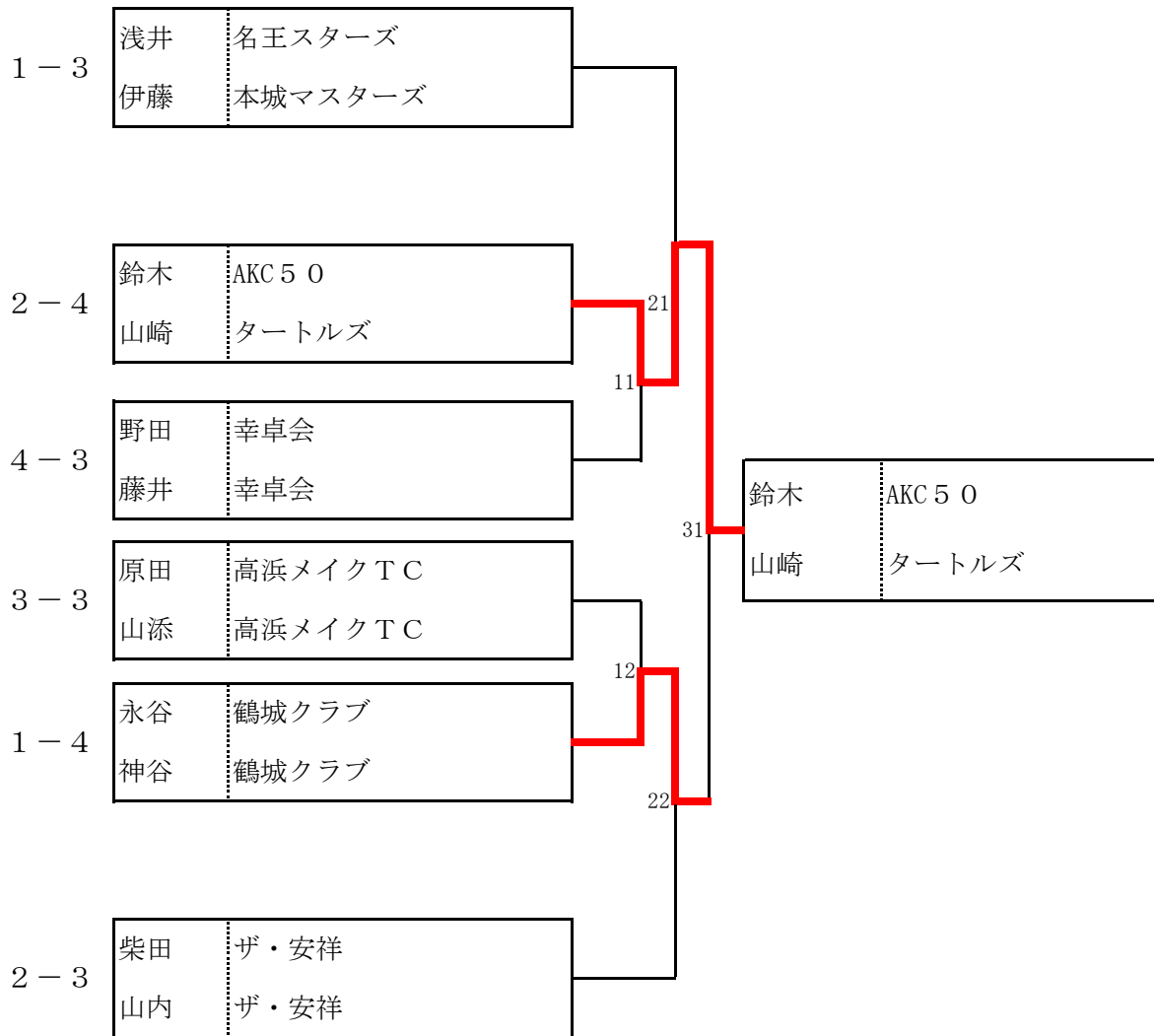


<p>※ 1回戦11・12の審判          試合番号11 → 2-1位の選手          試合番号12 → 4-2位の選手          ※ 試合番号13以降は敗者審判で順次実施</p>
--

# 男子Bの部 (116歳～151歳)

【下位トーナメント】

7～8コート



※ 1回戦11・12の審判  
 試合番号11 → 1-3位の選手  
 試合番号12 → 2-3位の選手  
 ※ 2回戦以降は敗者審判で順次実施



女子Aの部 (65歳～114歳)

1	9コート		川合 横田	勝部 高橋	浪崎 渡辺	安達 鈴木	得点	ゲーム 率	順位
A	川合 横田	幸卓会 白帝		1—3	3—0	3—1	5	1	2
B	勝部 高橋	KNUCKLE クローバー	3—1		3—1	2—3	5	1.25	1
C	浪崎 渡辺	米田道場 米田道場	0—3	1—3		1—3	3		4
D	安達 鈴木	さなだクラブ さなだクラブ	1—3	3—2	3—1		5	0.8	3

◎試合順序 ①A : D(B) ②B : C(A) ③A : C(D) ④B : D(C) ⑤A : B(D) ⑥C : D(B)

2	10コート		世界 植木	谷口 伊藤	山本 白井	安井 中西	得点	ゲーム 率	順位
A	世界 植木	ふう ふう		—	3—1	3—0	4		1
<del>B</del>	<del>谷口 伊藤</del>	<del>常滑クラブ 常滑クラブ</del>	<del>—</del>	<del>—</del>	<del>—</del>	<del>—</del>	<del>—</del>	<del>—</del>	<del>—</del>
C	山本 白井	愛豊クラブ 愛豊クラブ	1—3	—		3—0	3		2
D	安井 中西	刈谷葵クラブ 刈谷葵クラブ	0—3	—	0—3		2		3

◎試合順序 ①A : D(B) ②B : C(A) ③A : C(D) ④B : D(C) ⑤A : B(D) ⑥C : D(B)

3	11コート		望月 大野	杉浦 榊原	磯貝 川床	田中 宮地	得点	ゲーム 率	順位
A	望月 大野	岡崎卓友クラブ 岡崎卓友クラブ		2—3	3—0	2—3	4	1.67	2
B	杉浦 榊原	東海カトレア 東海カトレア	3—2		3—0	3—0	6		1
C	磯貝 川床	さくらT・C さくらT・C	0—3	0—3		3—1	4	0.75	4
D	田中 宮地	1HEART 1HEART	3—2	0—3	1—3		4	0.8	3

◎試合順序 ①A : D(B) ②B : C(A) ③A : C(D) ④B : D(C) ⑤A : B(D) ⑥C : D(B)

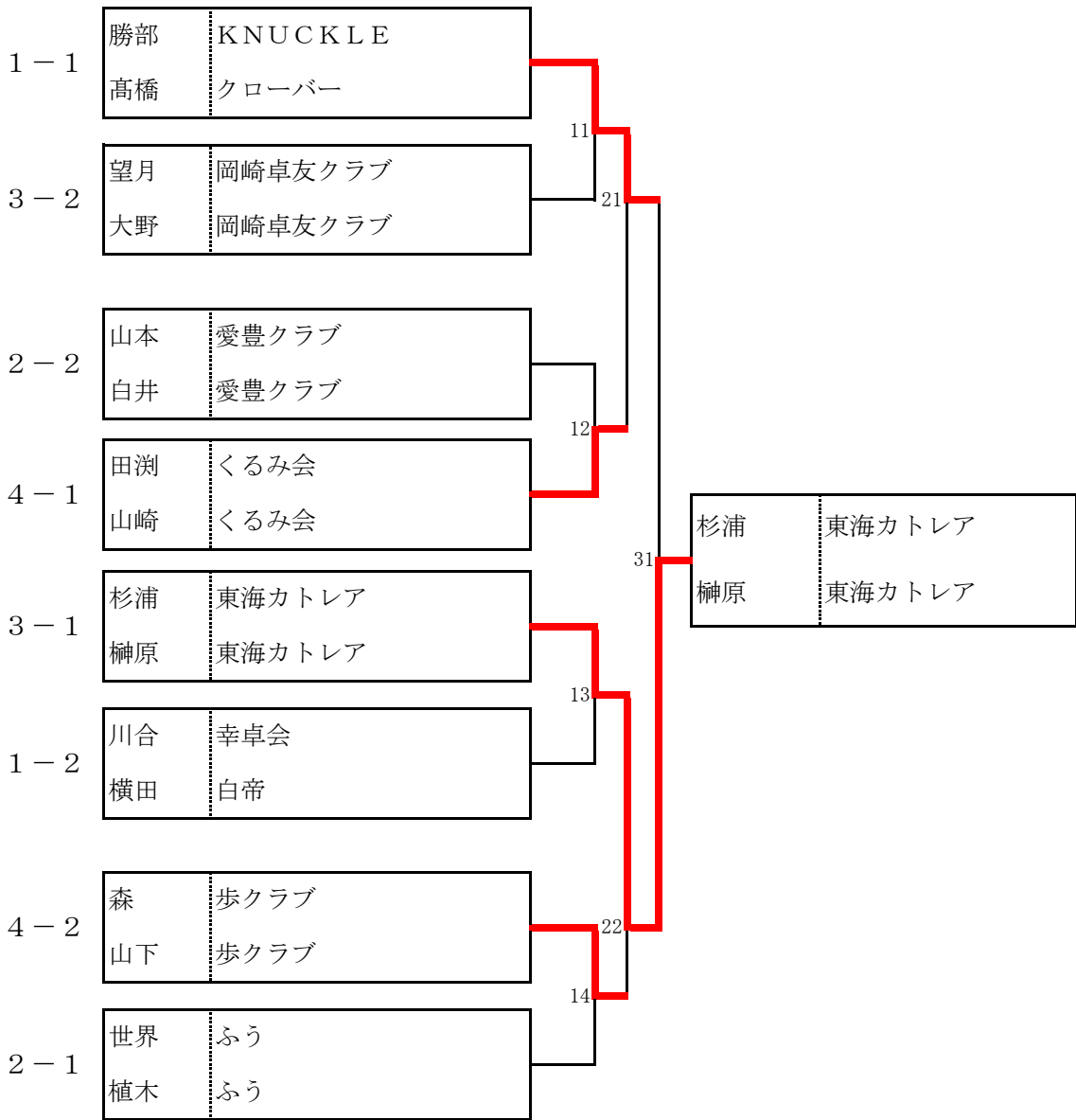
4	12コート		安藤 中村	田淵 山崎	森 山下	得点	ゲーム 率	順位
A	安藤 中村	ささしま ささしま		0—3	0—3	2		3
B	田淵 山崎	くるみ会 くるみ会	3—0		3—1	4		1
C	森 山下	歩クラブ 歩クラブ	3—0	1—3		3		2

◎試合順序 ①B : C(A) ②A : C(B) ③A : B(C)

# 女子Aの部 (65歳～114歳)

【上位トーナメント】

9～10コート

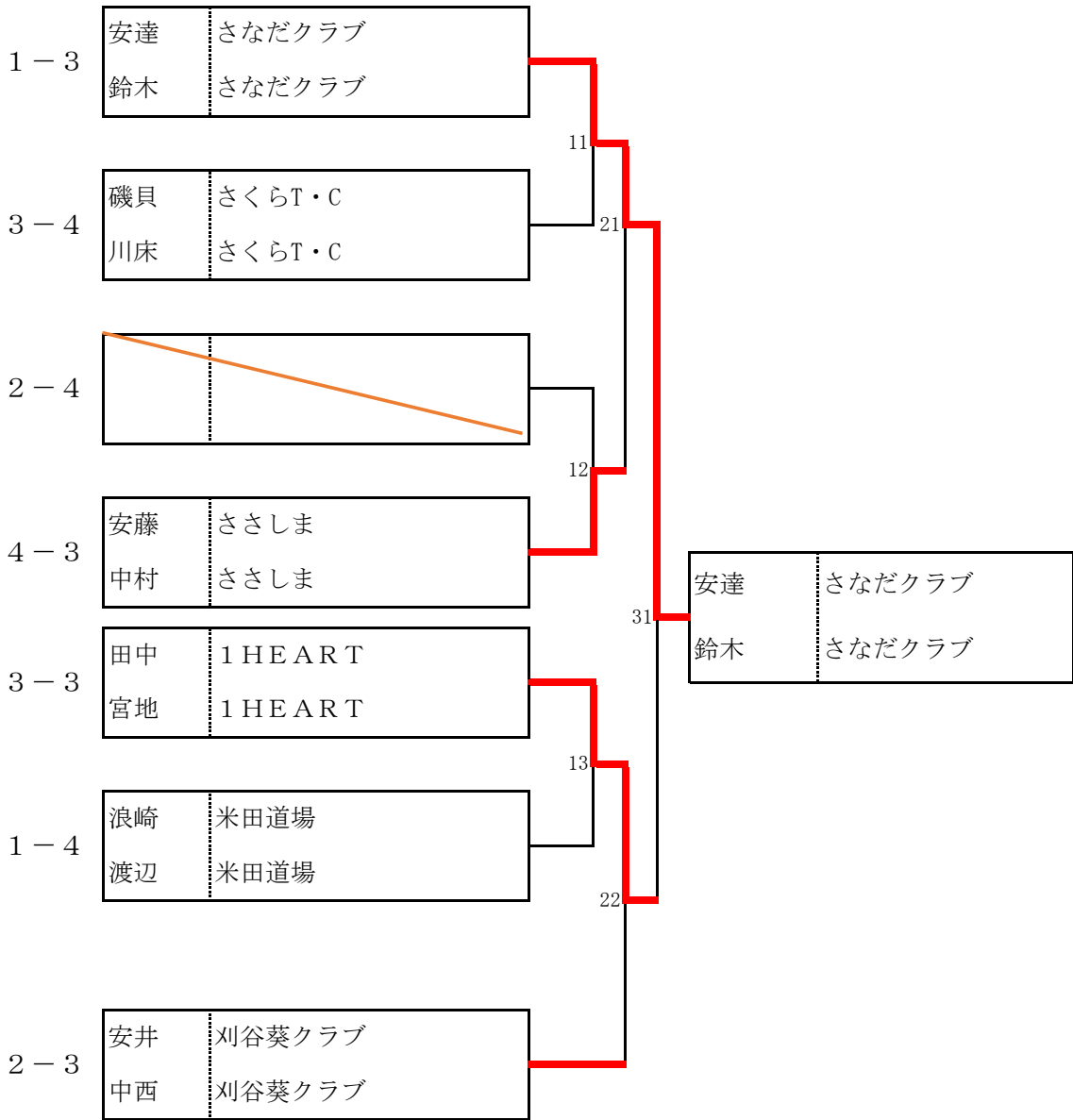


※ 1回戦11・12の審判 試合番号11 → 2-1位の選手 試合番号12 → 4-2位の選手 ※ 試合番号13以降は敗者審判で順次実施
---

# 女子Aの部 (65歳～114歳)

【下位トーナメント】

1 1 ~ 1 2 コート



※ 1 回戦11・12の審判  
 試合番号11 → 2-3位の選手  
 試合番号12 → 3-3位の選手  
 ※ 試合番号13以降は敗者審判で順次実施

## 女子Bの部 (115歳～128歳)

1	1 3 コート		石川 鯉江	大原 向井	宮崎 内藤	大田 原	得点	ゲーム 率	順位
A	石川 鯉江	ブラックパインズ サクセス		—	3 — 0	3 — 0	4		1
B	大原 向井	ストリーム ラブオール							
C	宮崎 内藤	高浜メイク 高浜メイク	0 — 3	—		3 — 2	3		2
D	大田 原	1 HEART 1 HEART	0 — 3	—	2 — 3		2		3

◎試合順序 ①A : D(B) ②B : C(A) ③A : C(D) ④B : D(C) ⑤A : B(D) ⑥C : D(B)

2	1 4 コート		今津 杉江	尾崎 中根	寺沢 小澤	岡本 松下	得点	ゲーム 率	順位
A	今津 杉江	東海カトレア 東海カトレア		3 — 1	1 — 3	3 — 1	5	1	2
B	尾崎 中根	ミラクル ミラクル	1 — 3		3 — 2	3 — 0	5	0.8	3
C	寺沢 小澤	タクシフレンズ タクシフレンズ	3 — 1	2 — 3		3 — 0	5	1.25	1
D	岡本 松下	高浜メイク 高浜メイク	1 — 3	0 — 3	0 — 3		3		4

◎試合順序 ①A : D(B) ②B : C(A) ③A : C(D) ④B : D(C) ⑤A : B(D) ⑥C : D(B)

3	1 5 コート		石本 山下	望月 高山	川口 西尾	得点	ゲーム 率	順位
A	石本 山下	ラビット さなだクラブ		1 — 3	3 — 1	3		2
B	望月 高山	明誠スカイ 明誠スカイ	3 — 1		3 — 1	4		1
C	川口 西尾	空 月うさぎ	1 — 3	1 — 3		2		3

◎試合順序 ①B : C(A) ②A : C(B) ③A : B(C)

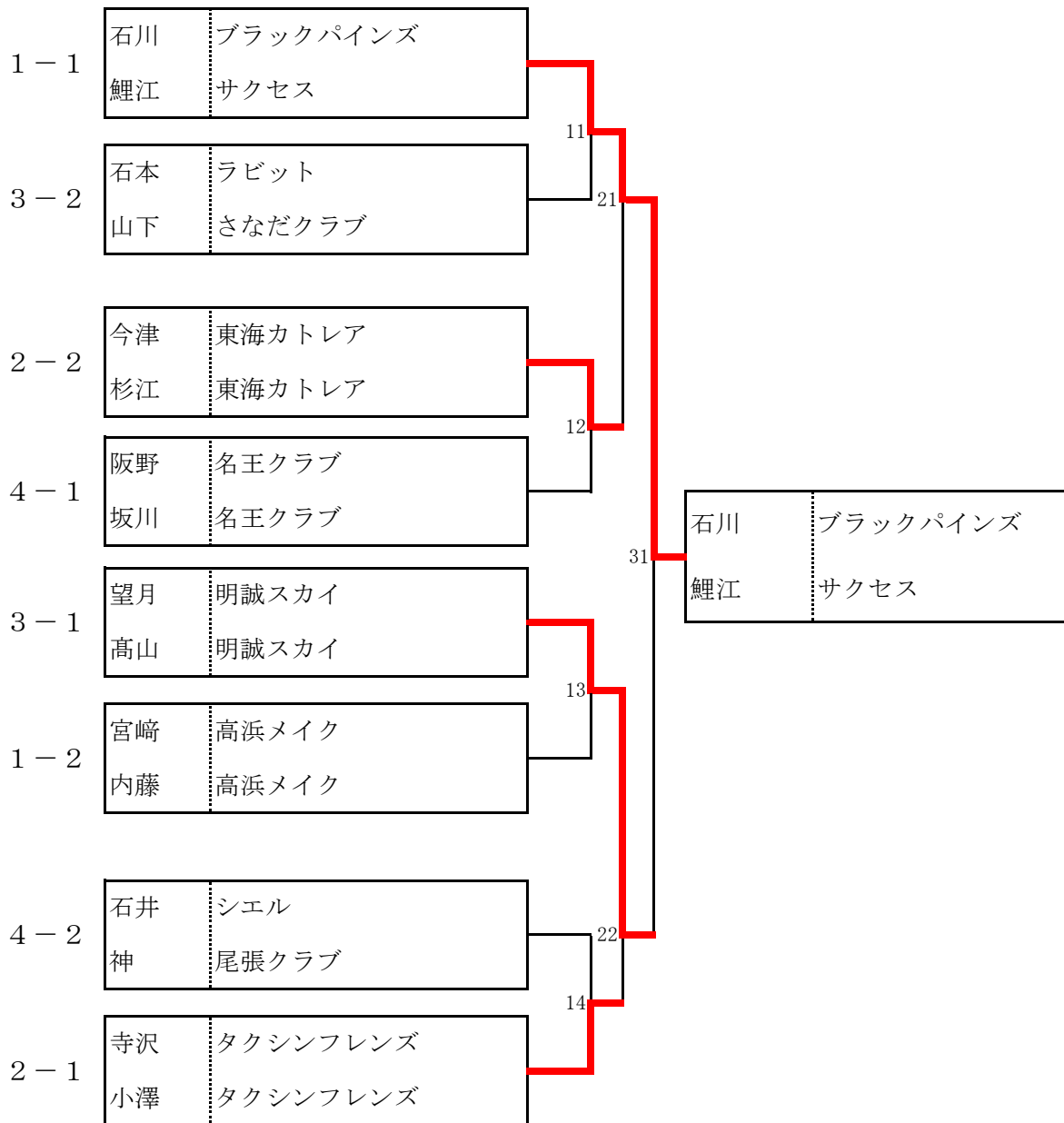
4	1 6 コート		石井 神	阪野 坂川	矢野 杉浦	得点	ゲーム 率	順位
A	石井 神	シエル 尾張クラブ		1 — 3	3 — 1	3		2
B	阪野 坂川	名王クラブ 名王クラブ	3 — 1		3 — 2	4		1
C	矢野 杉浦	刈谷葵クラブ 刈谷葵クラブ	1 — 3	2 — 3		2		3

◎試合順序 ①B : C(A) ②A : C(B) ③A : B(C)

# 女子Bの部 (115歳～128歳)

## 【上位トーナメント】

13～14コート

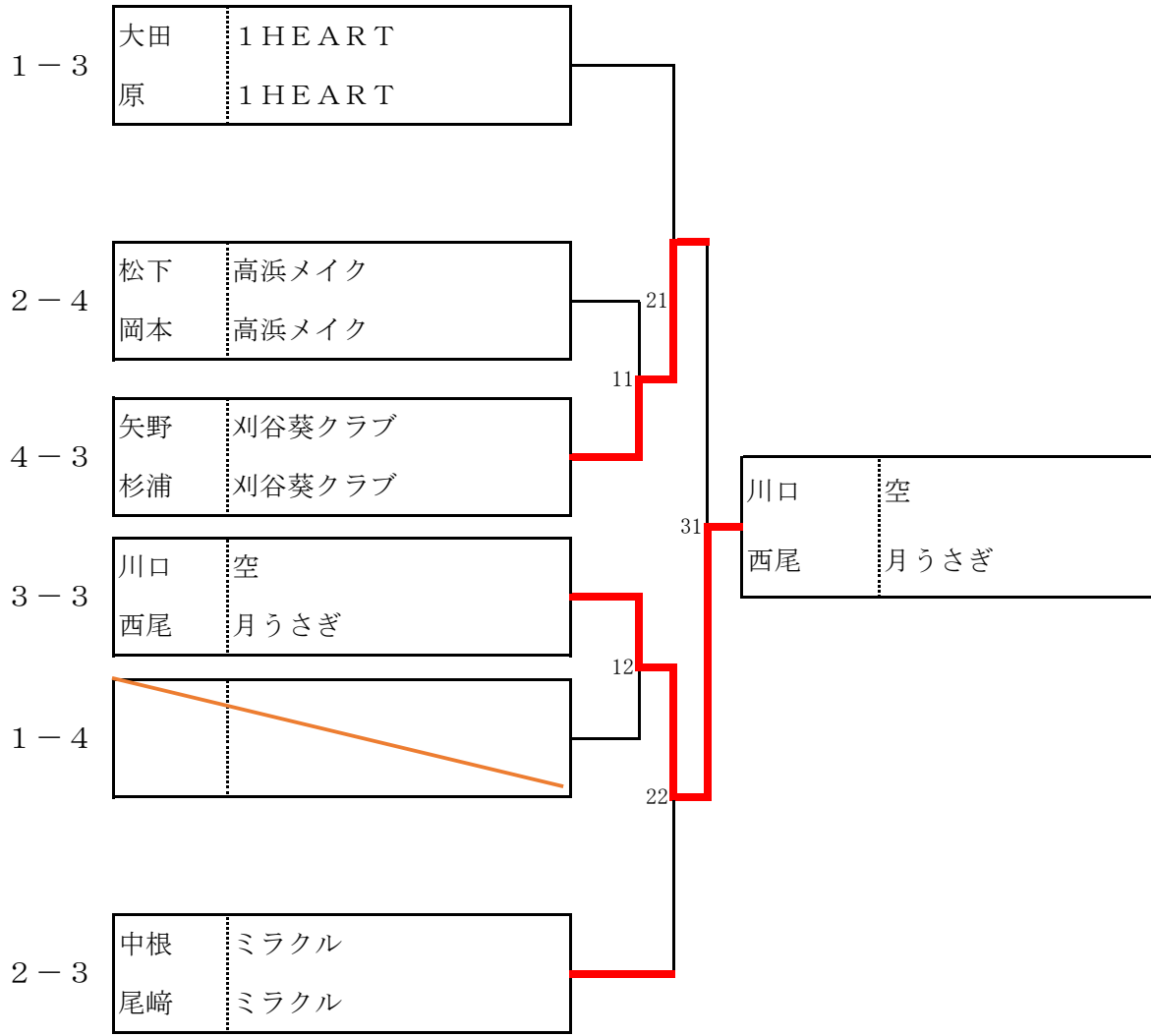


※ 1回戦11・12の審判  
 試合番号11 → 2-1位の選手  
 試合番号12 → 4-2位の選手  
 ※ 試合番号13以降は敗者審判で順次実施

# 女子Bの部 (115歳~128歳)

## 【下位トーナメント】

15~16コート



※ 1回戦11・12の審判  
 試合番号11 → 1-3位の選手  
 試合番号12 → 2-3位の選手  
 ※ 2回戦以降は敗者審判で順次実施

## 女子Cの部 (131歳～152歳)

1	17コート		伊東 宮前	山野 牧吉	原田 武内	青山 加藤	得点	ゲーム 率	順位
A	伊東 宮前	ラビット ラビット		1—3	3—2	3—0	5		2
B	山野 牧吉	刈谷葵クラブ 刈谷葵クラブ	3—1		3—0	3—0	6		1
C	原田 武内	岡崎卓友クラブ 歩クラブ	2—3	0—3		3—0	4		3
D	青山 加藤	春日井クラブ 碧クラブ	0—3	0—3	0—3		3		4

◎試合順序 ①A : D(B) ②B : C(A) ③A : C(D) ④B : D(C) ⑤A : B(D) ⑥C : D(B)

2	18コート		溝尻 西脇	柴田 井上	山本 幸村	中根 寺島	得点	ゲーム 率	順位
A	溝尻 西脇	シエル 明誠クラブ		3—1	3—0	3—0	6		1
B	柴田 井上	岡崎卓友クラブ 岡崎卓友クラブ	1—3		1—3	3—1	4		3
C	山本 幸村	歩クラブ 歩クラブ	0—3	3—1		3—0	5		2
D	中根 寺島	あざみ あざみ	0—3	1—3	0—3		3		4

◎試合順序 ①A : D(B) ②B : C(A) ③A : C(D) ④B : D(C) ⑤A : B(D) ⑥C : D(B)

3	19コート		川澄 杉	宇佐美 岡本	詫間 鈴木	得点	ゲーム 率	順位
A	川澄 杉	エムクラブ さおり		3—0	3—0	4		1
B	宇佐美 岡本	刈谷オリーブ 刈谷オリーブ	0—3		1—3	2		3
C	詫間 鈴木	愛卓会パルサー 知立クラブ	0—3	3—1		3		2

◎試合順序 ①B : C(A) ②A : C(B) ③A : B(C)

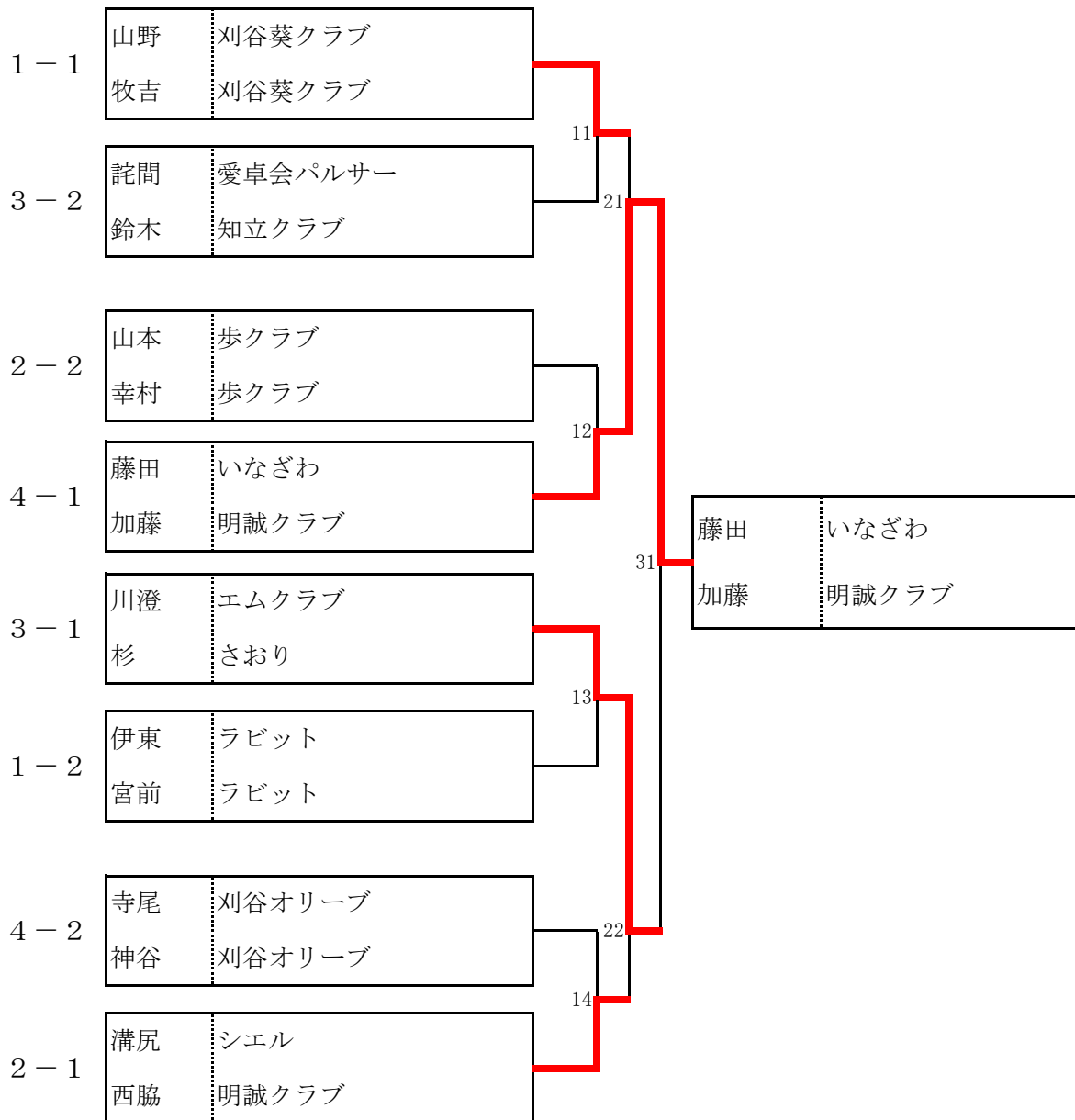
4	20コート		藤田 加藤	寺尾 神谷	薄衣 恩田	得点	ゲーム 率	順位
A	藤田 加藤	いなざわ 明誠クラブ		3—0	3—0	4		1
B	寺尾 神谷	刈谷オリーブ 刈谷オリーブ	0—3		3—1	3		2
C	薄衣 恩田	あんず あんず	0—3	1—3		2		3

◎試合順序 ①B : C(A) ②A : C(B) ③A : B(C)

# 女子Cの部 (131歳～152歳)

【上位トーナメント】

17～18コート



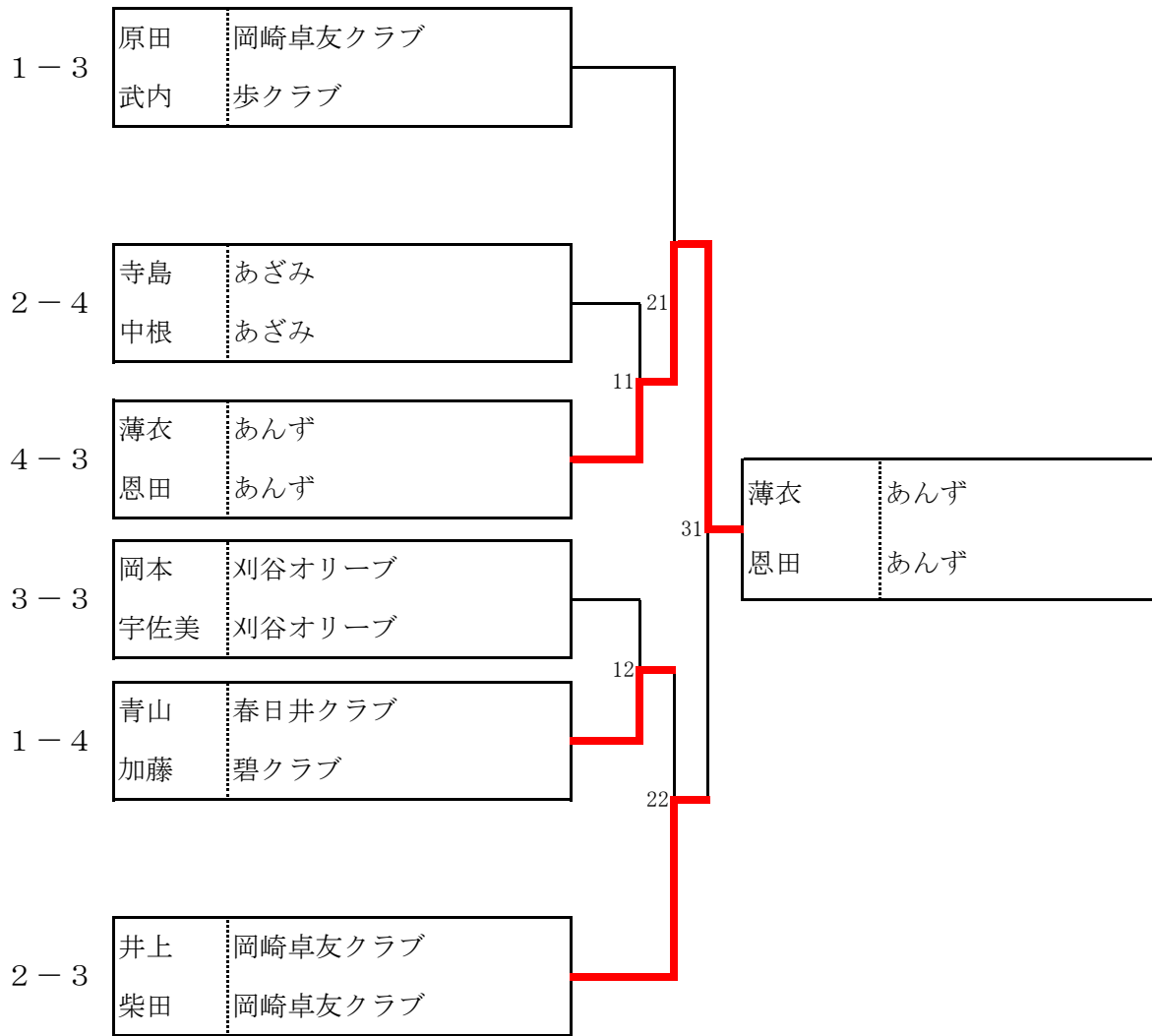
※ 1回戦11・12の審判  
 試合番号11 → 2-1位の選手  
 試合番号12 → 4-2位の選手  
 ※ 試合番号13以降は敗者審判で順次実施



# 女子Cの部 (131歳~152歳)

【下位トーナメント】

19~20コート



※ 1回戦11・12の審判  
 試合番号11 → 1-3位の選手  
 試合番号12 → 2-3位の選手  
 ※ 2回戦以降は敗者審判で順次実施